



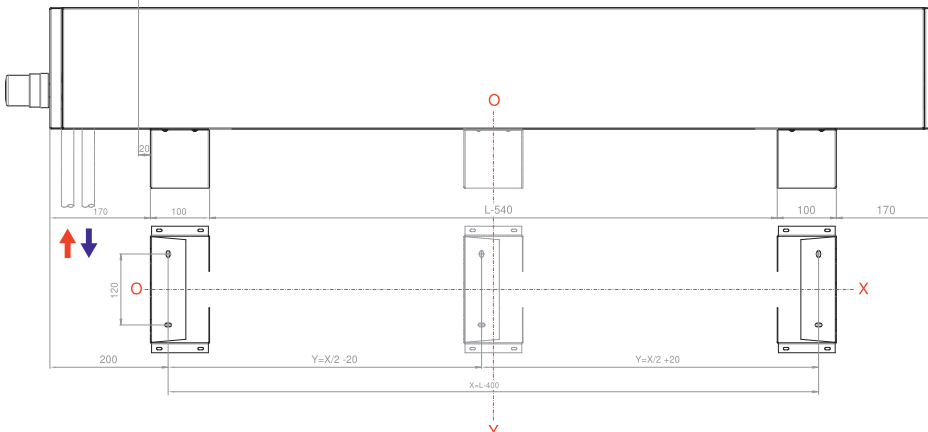
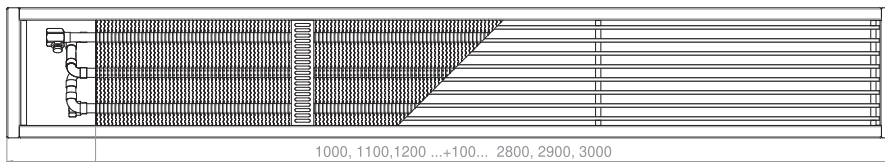
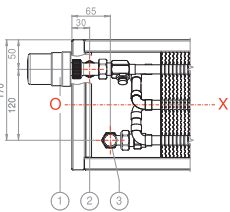
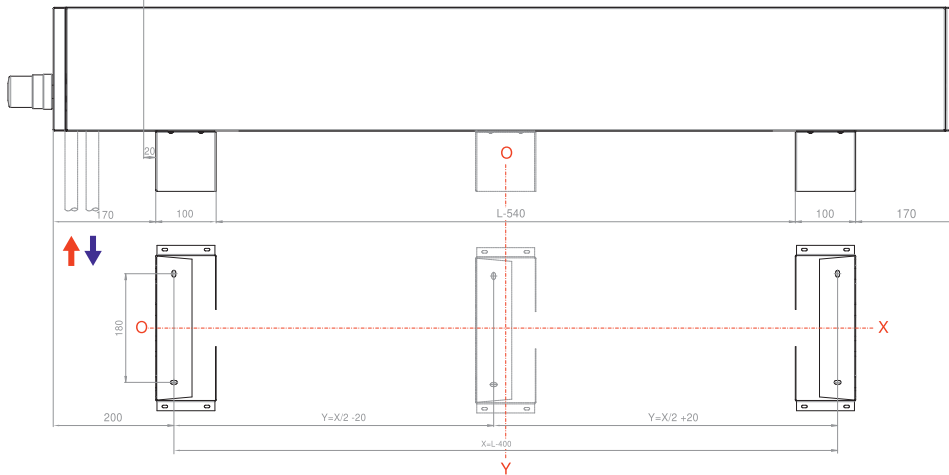
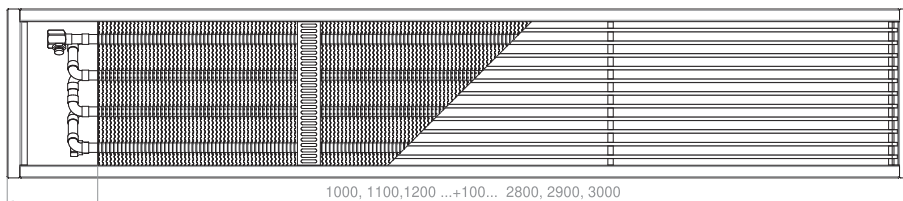
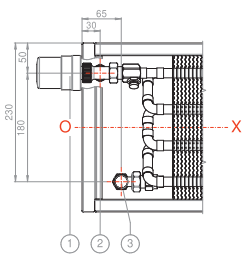
установка підлогових КОНВЕКТОРІВ



ІНСТРУКЦІЯ ПО МОНТАЖУ

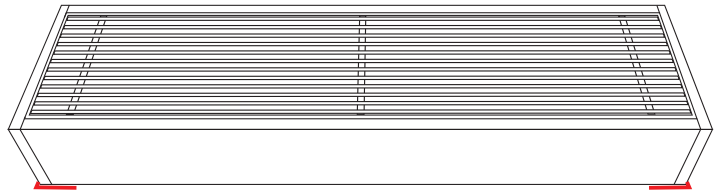
NSX 205 220 XXXX NSX 205 280 XXXX

де 205 мм висота корпусу конвектора, 220 мм та 280 мм ширина



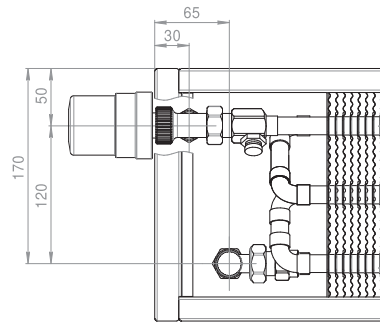
1

Розмістити корпус приладу в приміщенні на проектне місце, відмітити габарити приладу шириною 220 мм на L мм (або шириною 280 мм на L мм).



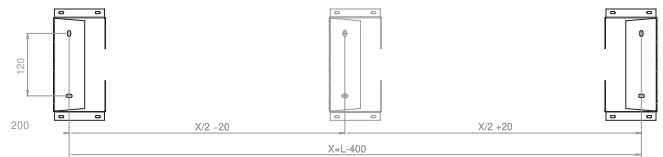
2

Взявши за базу передню частину приладу (зону підключення конвектора), відмічаємо осі підключення теплоносія 35 мм та 65 мм по осі OX і 50 мм та 120 мм по осі OY для приладу шириною 220 мм, відповідно - 35 мм та 65 мм і 50 мм та 180 мм для приладу шириною 280 мм.



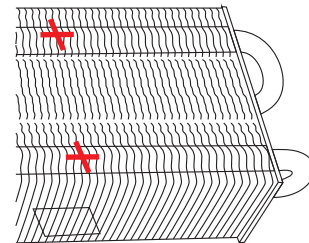
3

Не міняючи базову площину, відміряємо осі для кріплення опор приладу. Відмічаємо 200 мм по осі OX від передньої площини приладу та розміри X та Y (Y - для трьох опорного приладу).



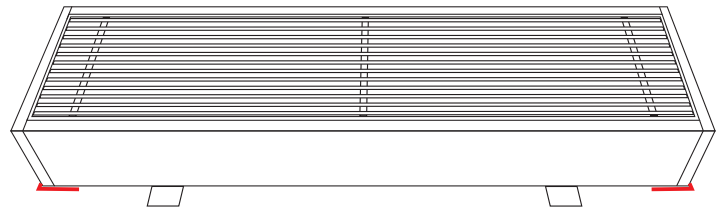
4

Встановити запірно-регулюючу арматуру 2 і 3 на теплообмінник. На теплообміннику відмітити 20 мм від передньої торцевої пластини для правильного позиціонування теплообмінника на опорах приладу.



5

Змонтувати опори приладу згідно відмічених позначок, які описані вище. Встановити теплообмінник на опори згідно позначки.



6

Підключити прилад до теплоносія.

7

Змонтувати корпус приладу на опори і зафіксувати кріплення, які поставляються в комплекті з приладом.

8

Встановити декоративну решітку та терморегулюючу голівку.

